

日高線 勇払・浜厚真間 厚真川橋りょうの復旧について

2018 年 9 月 6 日に発生した北海道胆振東部地震により、橋桁にずれが生じ、当日より運転を見合わせている日高線厚真川橋りょうの復旧について、概要がまとまりましたのでお知らせします。

1. これまでの調査等

9月6日(木) 未明	北海道胆振東部地震 (M6.7) が発生。
7日(金)	鉄道総研に復旧に関する技術指導 (コンサルティング業務) を依頼。
9日(日)	JR 北海道による現地調査により桁ずれを確認。桁本体や橋脚は損傷なし。
11日(火)	JR 北海道による橋脚の健全度調査 (衝撃振動試験) を実施。
12日(水)	鉄道総研が現地調査を実施。桁 15 連、橋脚 14 基、橋台 2 基を調査。
13日(木)～25日(火)	鉄道総研による検討 (桁ずれの影響、橋脚基礎の被害推定、復旧方法)。
28日(金)	鉄道総研コンサルティング報告書を受領。

2. 鉄道総研コンサルティング報告 (抜粋)

(被害概要)

「3P、4P、13P 上で、鉄筋コンクリート桁がずれていた。それ以外の全ての鉄筋コンクリート桁、鋼桁、支承、橋脚の地表部に列車走行に問題が生じる損傷は生じていなかった。」

(要因推定)

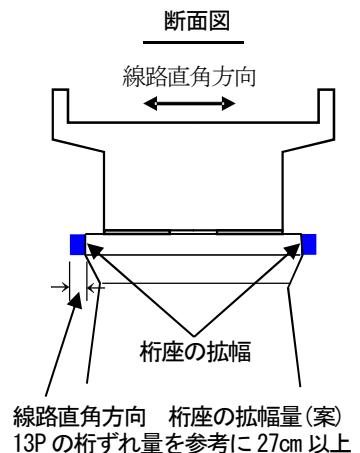
「4P、13P 上の鉄筋コンクリート桁に大きなずれが生じた要因は、4P、13P が鉄筋コンクリート桁の連続する区間と鋼桁の連続する区間の境界に位置しており、桁ずれが生じやすいため。」

(復旧方法)

「4P、13P 上の鉄筋コンクリート桁は、桁を据え直し、落橋のリスクを低減するために桁座の拡幅を行うとよい。」

(復旧後の維持管理)

「運行再開後に、橋脚天端の変位について監視を行い、一定期間有意な変位が生じていなければ、橋脚の地中部や基礎に損傷が生じていないと考えてよい。橋脚に変位が生じた場合には、橋脚や基礎の補強等を行う必要がある。」



3. 工程

工事種別・日数	10	20	30	40	50	60	記事欄
1 発注業務	■■■■■						設計・積算 河川協議
2 桁座拡幅		■■■■■					足場工 鉄筋型枠工 コンクリート工
3 桁据え直し					■■■■■		仮受け工 桁移動
4 軌道工事 (橋りょう部)						■■■■■	

4. 運転再開見込みについて

現時点で12月上旬を見込んでいます。

苦小牧 ▶ 鷗川 ▶ 静内 ▶ 様似間 **下り** 運転時刻表

※バスの時刻は予定時刻であり、道路状況等により遅れが発生することがあります。

代行バス運行区間					
バス名	苦小牧	勇弘	浜厚真	浜田浦	鷗川
発	発	発	発	発	着
..
2221D	5:45	5:56	6:06	→	6:14
2225D	7:57	8:08	8:18	8:23	8:27
2227D	10:20	10:31	10:41	10:46	10:50
..
4229D	12:23	12:34	12:44	12:49	12:53
2233D	14:32	14:43	14:53	14:58	15:02
..
2237D	16:56	17:07	17:17	17:22	17:26
4241D	19:07	19:18	19:28	19:33	19:37
2243D	21:36	21:47	21:57	22:02	22:06

代行バス運行区間												
バス名	鷗川	汐見	富川	日高門別	豊郷	清島	厚賀	大狩部	節婦	新冠	静内	着
9221便	6:27	6:42	6:51	6:58	7:07	7:16	7:21	7:33	7:44	
2221便	6:24	6:38	6:54	7:09	7:18	7:25	7:34	7:43	7:48	8:00	8:11	
2225便	8:38	8:52	9:08	9:23	9:32	9:39	9:48	9:57	10:02	10:14	10:25	
..	
4229便	13:03	13:17	13:33	13:48	13:57	14:04	14:13	14:22	14:27	14:39	14:50	
2233便	15:11	15:25	15:44	15:59	16:08	16:15	16:24	16:33	16:38	16:50	17:01	
2235便	16:28	→	16:46	17:01	17:10	17:17	17:26	17:35	17:40	17:52	18:03	
2237便	17:36	17:50	18:06	18:21	18:30	18:37	18:46	18:55	19:00	19:12	19:23	
4241便	19:46	20:00	20:16	20:31	20:40	20:47	20:56	21:05	21:10	21:22	21:33	

代行バス運行区間																									
バス名	静内	東静内	春立	日高東別	日高三石	蓬栄	本郷	荻伏	絵巻	浦河	東町	日高幌別	鷗苫	西様似	様似										
9223便	6:09	6:21	6:30	6:35	6:50	6:56	7:05	7:20	7:26	7:32	7:40	7:47	7:53	7:56	8:01										
..										
9225便	10:33	10:45	10:54	→	11:04	11:10	11:19	11:34	11:40	11:46	11:54	12:01	12:07	12:10	12:15										
9227便	12:00	12:12	12:21	12:26	12:41	12:47	12:56	13:11	13:17	13:23	13:31	13:38	13:44	13:47	13:52										
9229便	13:30	13:42	13:51	13:56	14:11	14:17	14:26	14:41	14:47	14:53	15:01	15:08	15:14	15:17	15:22										
9231便	14:58	15:10	15:19	15:24	15:39	15:45	15:54	16:09	16:15	16:21	16:29	16:36	16:42	16:45	16:50										
9233便	17:14	17:26	17:35	17:40	17:55	18:01	18:10	18:25	18:31	18:37	18:45	18:52	18:58	19:01	19:06										
9235便	土曜・休日と12/26~1/15、3/23~31は運休										18:20	18:32	18:41	18:46	19:01	19:07	19:16	19:31	19:37	19:43
9237便	20:07	20:19	20:28	20:33	20:48	20:54	21:03	21:18	21:24	21:30	21:38	21:45	21:51	21:54	21:59										

※道路状況によりですが、苦小牧～鷗川間は約30分ほど到着遅れが見込まれるため、苦小牧駅で通常の乗り継ぎはございません。
 ※列車代行バス区間(鷗川～様似)は通常通り運行しておりますが、苦小牧～鷗川間の代行バス待ち合わせにより遅れが見込まれます。

様似 ▶ 静内 ▶ 鷗川 ▶ 苦小牧間 **上り** 運転時刻表

代行バス運行区間																											
バス名	様似	西様似	鷗苫	日高幌別	東町	浦河	絵巻	荻伏	本郷	蓬栄	日高三石	日高東別	春立	東静内	静内												
発	発	発	発	発	発	発	発	発	発	発	発	発	発	発	着												
..												
9222便	土曜・休日と12/26~1/15、3/23~31は運休										6:12	6:17	6:20	6:25	6:32	6:40	6:46	→	→	→	7:08	→	7:17	→	7:40		
9224便	土曜・休日と12/26~1/15、3/23~31は運休										6:28	6:43	6:52	→	7:12	→	7:26	7:40									
9226便	土曜・休日と12/26~1/15、3/23~31は運休										5:46	5:51	5:54	5:59	6:06	6:14	6:20	6:28	6:43	6:52	6:59	7:12	7:17	7:26	7:40		
9228便	9:02	9:07	9:10	9:15	9:22	9:30	9:36	9:44	9:59	10:08	10:15	10:28	10:33	10:42	10:56												
..												
9232便	12:45	12:50	12:53	12:58	13:05	13:13	13:19	13:27	13:42	13:51	13:58	14:11	14:16	14:25	14:39												
9236便	15:50	15:55	15:58	16:03	16:10	16:18	16:24	16:32	16:47	16:56	17:03	17:16	17:21	17:30	17:44												
..												
9238便	17:26	17:31	17:34	17:39	17:46	17:54	18:00	18:08	18:23	18:32	18:39	18:52	18:57	19:06	19:20												
9242便	19:47	19:52	19:55	20:00	20:07	20:15	20:21	20:29	20:44	20:53	21:00	→	21:08	21:17	21:31												

代行バス運行区間												
バス名	静内	新冠	節婦	大狩部	厚賀	清島	豊郷	日高門別	富川	汐見	鷗川	着
..
2224便	5:21	5:32	5:43	5:47	5:56	6:02	6:10	6:20	6:34	6:50	7:04	
2226便	6:40	6:51	7:02	7:06	7:15	7:21	7:29	7:39	7:53	8:12	8:26	
2228便	9:07	9:18	9:29	9:33	9:42	9:48	9:56	10:06	10:20	10:36	10:50	
4230便	11:22	11:33	11:44	11:48	11:57	12:03	12:11	12:21	12:35	→	12:53	
2232便	13:18	13:29	13:40	13:44	13:53	13:59	14:07	14:17	14:31	14:47	15:01	
2236便	16:08	16:19	16:30	16:34	16:43	16:49	16:57	17:07	17:21	→	17:39	
2238便	18:07	18:18	18:29	18:33	18:42	18:48	18:56	19:06	19:20	→	19:38	
..	
2242便	19:58	20:09	20:20	20:24	20:33	20:39	20:47	20:57	21:11	→	21:29	

代行バス運行区間					
バス名	鷗川	浜田浦	浜厚真	勇弘	苦小牧
4222D	6:24	6:28	運休	6:33	6:43
2224D	7:11	7:15	7:21	7:33	7:44
2226D	8:37	→	8:44	8:54	9:05
2228D	10:58	11:03	11:08	11:17	11:29
4230D	13:02	13:06	運休	13:11	13:33
2232D	15:11	15:15	15:20	15:30	15:41
2236D	17:53	17:57	18:02	18:12	18:23
2238D	19:58	→	20:05	20:15	20:26
2242D	21:00	→	運休	21:15	21:27

※バスの時刻は予定時刻であり、道路状況等により遅れが発生することがあります。